

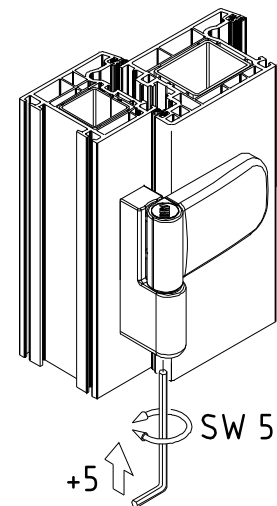
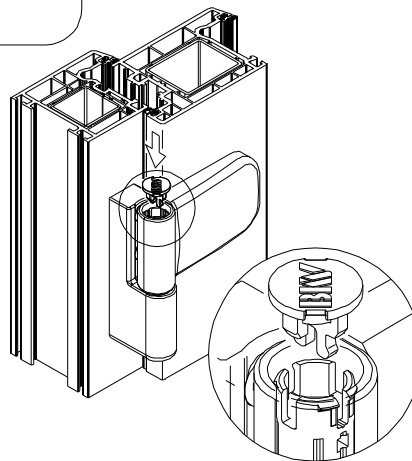
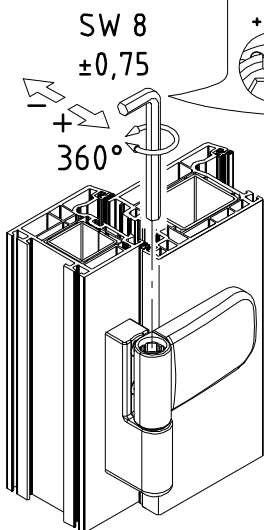
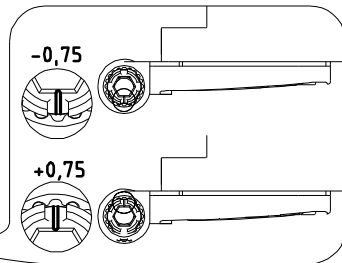
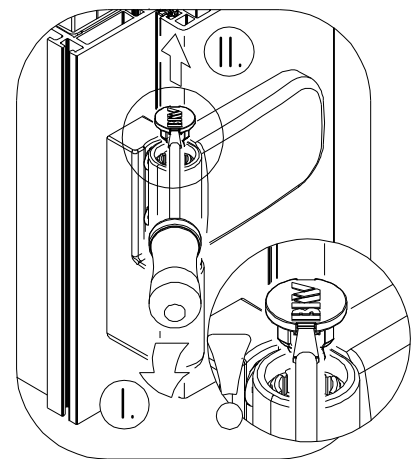
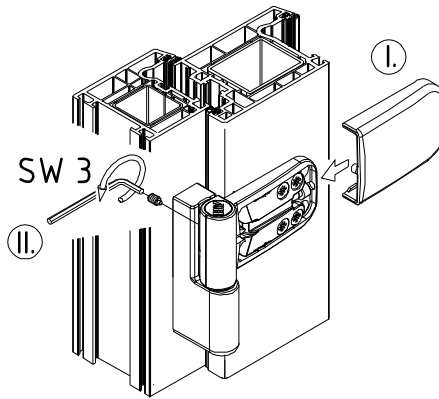
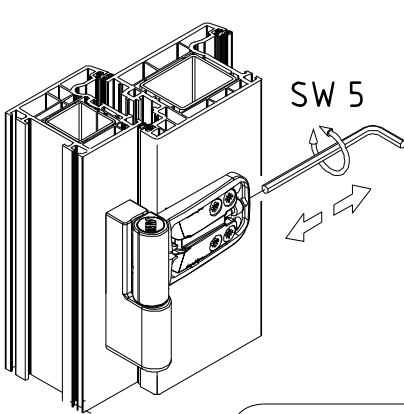
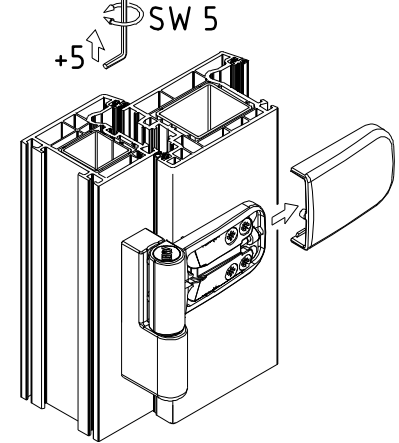
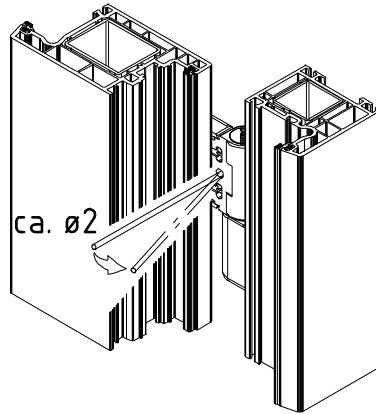
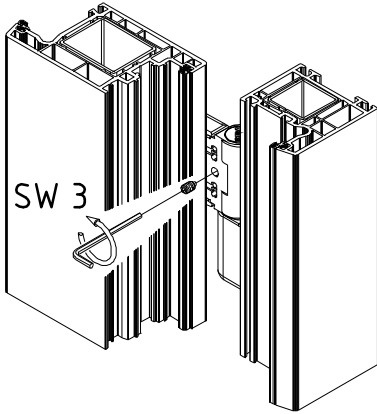
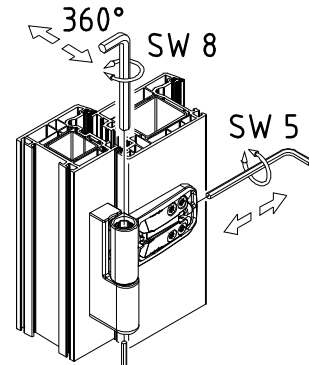
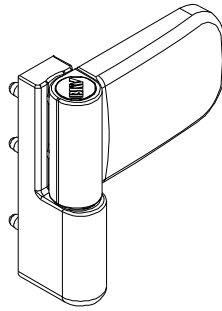
Türband BKV 89/105 NN

Justieranleitung



ROTO GLUSKE - BKV GmbH

Hatzfelder Str. 161-163
42281 Wuppertal, Germany
Telefon: +49 (0)202 27057-0
Telefax: +49 (0)202 27057-252
E-Mail: info@roto-frank.com
Internet: www.roto-frank.com



Art.-Nr.: 551703

techn. Änderungen vorbehalten.

Stand: Oktober 2011

Justieranleitung BKV-Bänder



Hinweis: Für eventuelle auftretende Verletzungen oder Beschädigungen, die bei der Montage entstehen, übernehmen wir keine Haftung.